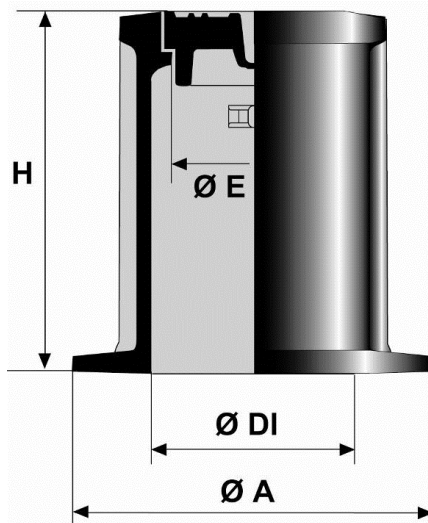


Cabeça móvel TOTALE Passeio



Tipo	Referência conjunto
TOTALE Passeio cabeça Redonda abertura com buril	FTTOAB
TOTALE Passeio cabeça quadrada abertura com buril	FTTOBB
TOTALE Passeio cabeça Hexagonal abertura com buril	FTTODB

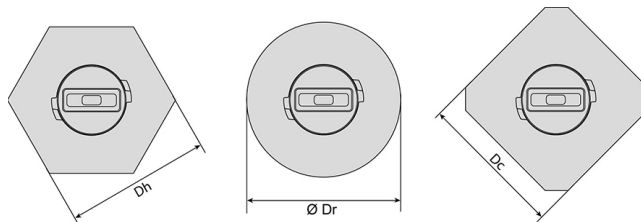
(*) Cabeça móvel com marcação «ÁGUA» na tampa, sem corrente

A	H	E	DI	Dr	Dc	Dh	Peso tampa	Peso total	Acondicionamento
mm	mm	mm	mm	mm	mm	mm	Kg	kg	
150	160	77	102	120	112	112	0.783	3.48	70 * / 35 **

(*) Cabeça redonda, (**) Cabeça quadrada e hexagonal.

Diferentes tipos de cabeças disponíveis, para a identificação das redes, com tampa adaptada para uma abertura com martelo pedreiro, com buril, etc..

Hexagonal - Redonda - Quadrada



CABEÇA MÓVEL Tampas		
		19/04/2017
		VXXXBC1TOT106

Materiais e revestimentos:

- Corpo e tampa em ferro fundido dúctil em GJS 400-15, revestidos com copolímero em fase aquosa ou verniz betuminoso.

Campo de Aplicação:

- Produto não submetido à norma EN 124.
- Qualquer zona tipo passeio, que necessite o acesso a uma torneira/válvula enterrada.

Principais características:

- Anilha de centragem que facilita a selagem, e é adaptada às solicitações sob o passeio.
- Conceção que permite evitar a aspiração da tampa aquando da passagem de um engenho de limpeza.
- Facilidade de nivelamento aquando da reparação da via de circulação pela utilização de uma Acrescento específica.
- Opção corrente que torna a tampa solidária do corpo em opção.